

#### Боротьба з бур'янами починається зі збирання врожаю

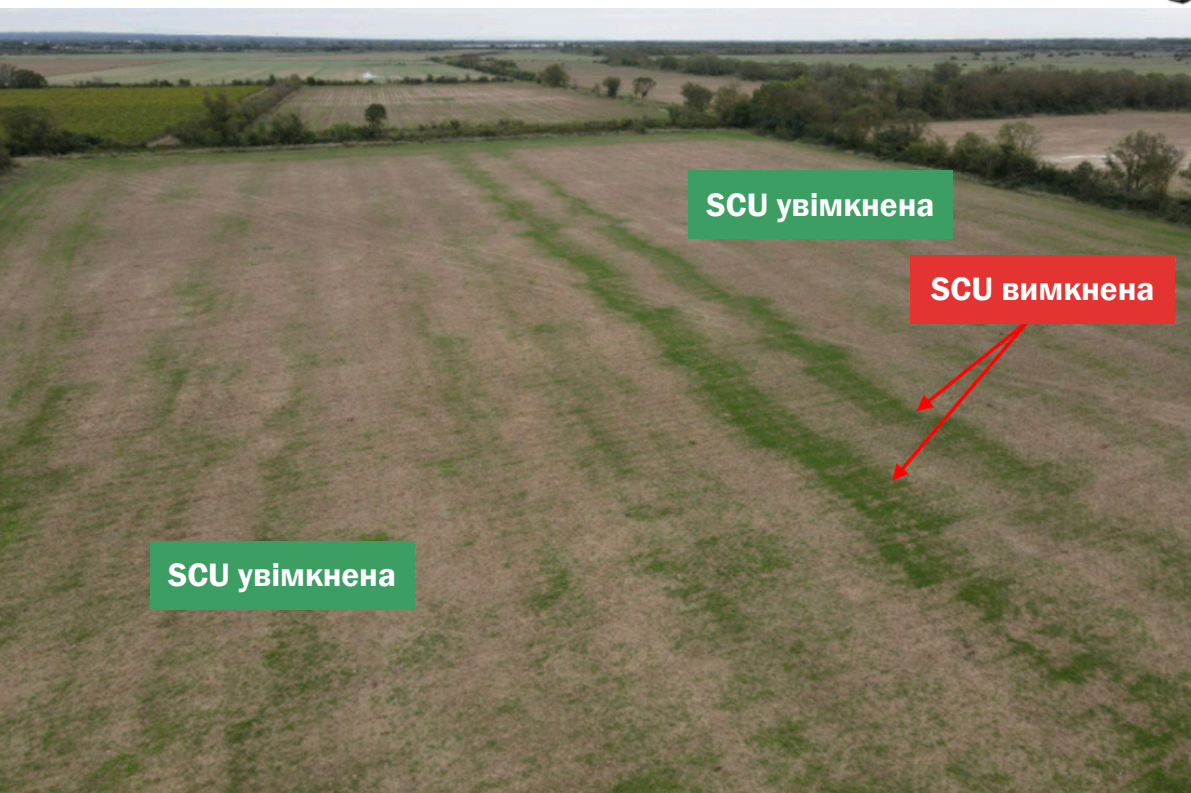
Система Redekop SCU забезпечує ефективне знищення насіння бур'янів та будь-яких небажаних культур ще до того, як вони залишать подрібнювач комбайна. Це дозволить виключити необхідність у додаткових обробках ґрунту та суттєво скоротити використання гербіцидів, надаючи при цьому довгостроковий позитивний вплив на ґрунт та скорочення кількості бур'янів.

Блок SCU представляє собою повністю інтегровану частину комбайна. Унікальна конструкція подрібнювального апарату дозволяє знищувати до 98% насіння бур'янів що проходить через комбайн під час збирання врожаю. Після проходження блоку SCU, роздроблене насіння бур'янів разом з половиною змішується з потоком поживних рештків що вилітають з подрібнювача комбайна та рівномірно розподіляється по всій ширині жатки.



#### Принцип роботи

- Система SCU оснащена двома роторами з вертикальною віссю, що обертаються зі швидкістю 2850 об/хв. Це дозволяє розганяти потік повітря з насінням до 400 км/год, пропускаючи його через велику кількість металевих пластин, встановлених усередині кожної із двох дробильних камер.
- Після багатократних ударів насіння на великій швидкості об металеві пластини всередині дробильної камери, воно сильно пошкоджується та стає стерильним і потім потрапляє у потік соломи, що вилітає з подрібнювача комбайна та рівномірно розкидається по всій ширині жатки.



SCU увімкнена

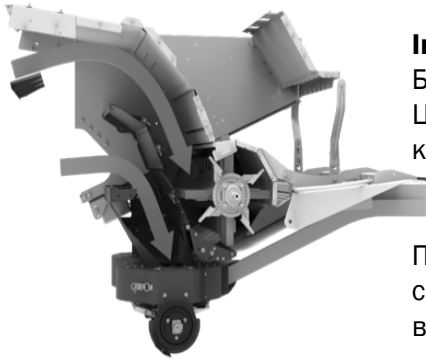
SCU вимкнена

SCU увімкнена

#### Відчуйте різницю!

На фотографії зліва можна побачити колосальну різницю після збирання врожаю з вимкненою та увімкненою системою SCU на одному з полів у Франції.





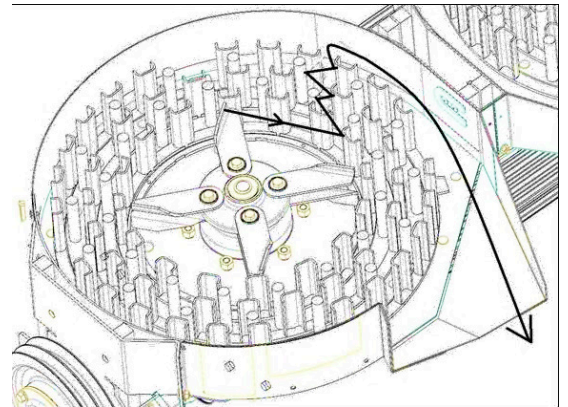
#### Інтегрування системи SCU

Блок SCU встановлюється на спеціальних направляючих рейках подрібнювача. Це забезпечує максимально зручний та простий доступ до всіх внутрішніх компонентів у задній частині комбайна.

При виході з блоку SCU потік продукту рівномірно перемішується з потоком соломи що вилітає з подрібнювача комбайна та ефективно розподіляється по всій ширині жатки.

#### Унікальна конструкція дробильного апарату

Унікальна та продумана до дрібниць конструкція камери дробильного апарату забезпечує максимально ефективне знищення насіння бур'янів за мінімального енергоспоживання комбайна. Дробильний апарат складається з двох секцій з лопатями, що обертаються, та трьох секцій з нерухомими металевими пластинами, що забезпечують максимально ефективне знищення насіння. Внутрішні компоненти виготовлені з надміцної сталі з карбід вольфрамовим покриттям, що забезпечує тривалий термін експлуатації та мінімальні експлуатаційні витрати.



#### Простота вимкнення та увімкнення системи

Систему SCU можна легко та швидко вимкнути та увімкнути без використання спеціальних інструментів або від'єднання пристрою. Подібні системи конкуруючих компаній працюють постійно, і вимагають близько 35 к.с. навіть при роботі вхолосту.

#### Механічний привід

Надійна та перевірена система механічного приводу дозволяє легко та швидко підключати SCU до системи приводу комбайна.



#### Інтегрована система моніторингу

Системою SCU можна керувати через окремий блок управління, або інтегрувати її у віртуальний термінал комбайна. Система управління також дозволяє швидко та зручно регулювати ширину розкидання подрібнених поживних залишків.

Система SCU може бути адаптована до різних моделей сучасних комбайнів. Будь ласка, зв'яжіться з нами для отримання більш детальної інформації.

